

A

B

C

D

E

F

A

B

C

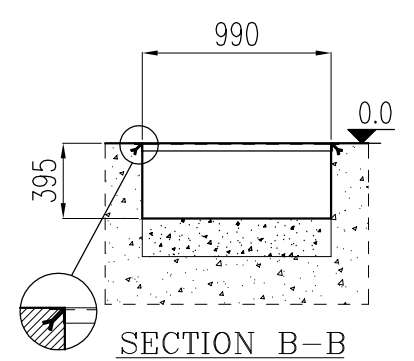
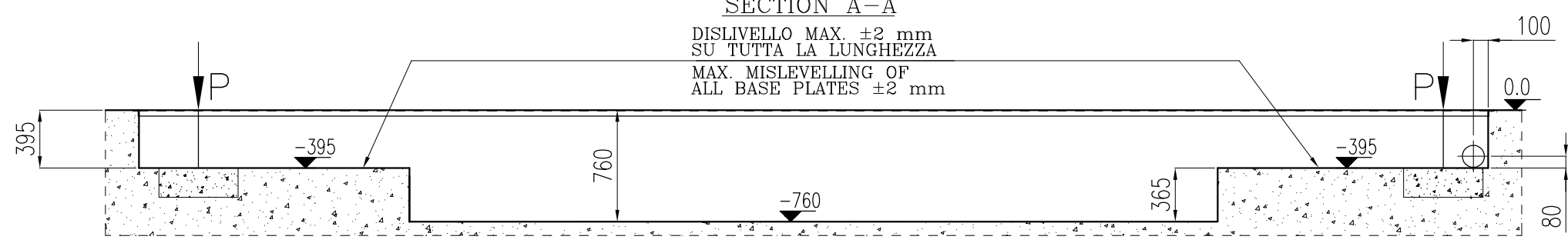
D

E

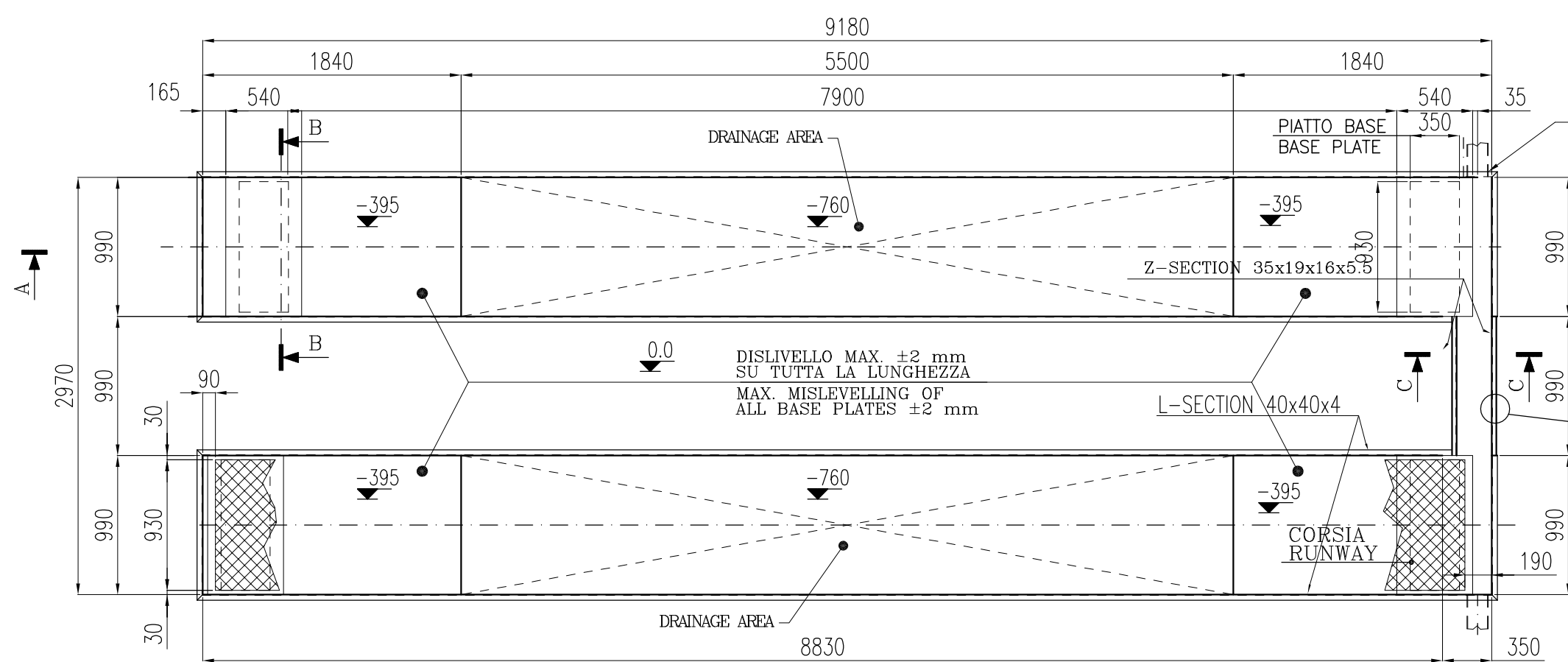
F

SECTION A-A

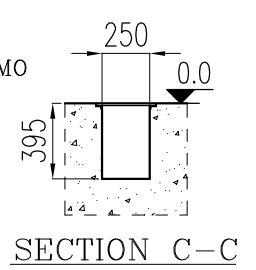
DISLIVELLO MAX. ±2 mm
SU TUTTA LA LUNGHEZZA
MAX. MISLEVELLING OF
ALL BASE PLATES ±2 mm



SECTION B-B

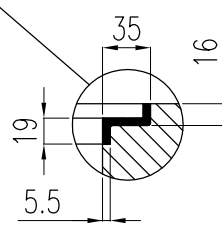


TUBO PVC ø120
PVC PIPE O.D. 120
ESEGUIRE AMPI RAGGI DI
CURVATURA 300 mm MINIMO
LARGE RADIUS TURN
MINIMUM 300 mm

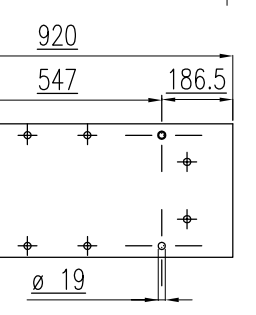


SECTION C-C

SALITA
DRIVE-ON SIDE



DISLIVELLO MAX. ±2 mm
SU TUTTA LA LUNGHEZZA
MAX. MISLEVELLING OF
ALL BASE PLATES ±2 mm



**DETTAGLIO PIASTRA DI BASE
BASE PLATE DETAIL
SCALA 1:20 (QUOTE EDITATE)**

**MAX. LOAD PRESSURE ON THE BASE PLATE
CARICO MASSIMO 6 Kg/cm²**

Concrete min. thickness 20 cm.(7.9")
in order to install the lift anchor bolts.

Concrete resistance min.4000 PSI complete
with metal cages (Rck=250/300 Kg/cm²).

Reinforced concrete cage made of
FeB 44 K steel.

Lo spessore minimo di calcestruzzo (per poter
convenientemente fissare gli ancoraggi) è di 20 cm per
superfici estese su idoneo sottofondo costipato.

Classe di resistenza del calcestruzzo: Rck=250/300 Kg/cm²

Acciaio per cementi armati ad aderenza migliorata tipo FeB
44 K;

Tipo armature: reti elettrosaldate a maglia per superfici
estese, a ferri più o meno piegati per superfici ridotte

**DRENAGGIO ACQUE A DISCREZIONE DEL CLIENTE
PLEASE ENSURE A SUITABLE DRAINAGE SYSTEM**

Rev.	Data	Emesso	Controllato	Approvato da	Descrizione
-	-	-	-	-	-
Modello Type: KAR 350 - L=9000 DWG.FK35009000030					
Cliente/Rivenditore Customer/Dealer: -					Commessa UT Work order UT
Materia prima Raw material: PEDANINA COPRIFOSSA / AUTOMATIC PIT COVER PLATES					Protezione superficiale Coating treatment
Descrizione Description: OPER MURARIE PER FOSSA / PIT DRAWING					Trattamento termico Heat treatment
Materiale Material: -		Quantità Quantity: 1	Scala Scale: 1:40	Data Date: 11/02/2011	
Peso totale Total weight: -		Emesso Issued by: N.S.	Controllato Checked: P.L.	Approvato da Approved by: A.C.	N° Foglio Sheet N°: 1
				Di fogli Of sheets: 1	

Questo disegno e tutte le informazioni in esso contenute sono di proprietà della O.M.E.R. S.p.A. e non può essere duplicato, reso noto a terzi o usato tutto o in parte senza autorizzazione scritta della O.M.E.R. S.p.A.

The informations contained herein are property of O.M.E.R. S.p.A. This material cannot be reproduced or used, all or in part, without O.M.E.R. S.p.A written authorization.

FILE: J:\COSTRUTTIVI\KAR\KAR 350\FOSSE\SPEFOSSE

COD. **F29402_2** REV. -

Scostamenti per quote senza indicazione di tolleranza secondo UNI EN 22768-1 grado di precisione	Grado di precisione precision level	Scostamenti lineari in mm Dimension groups Linear tolerances in mm										Scostamenti angolari Dimension angular group tolerances (Short side)				
		Da 0,5 a +3	> 3	> 6	> 30	> 120	> 400	> 1000	> 2000	oltre over 4000	Fino a 10	> 10 fino a 50	> 50 fino a 120	> 120 fino a 400	oltre over 400	
Dimensions without tolerance, according to UNI EN 22768-1, precision level	MEDIO / MEDIUM	±0,1	±0,1	±0,2	±0,3	±0,5	±0,8	±1,2	±2	±3	±1'	±0'30"	±0'20"	±0'10"	±0'5"	