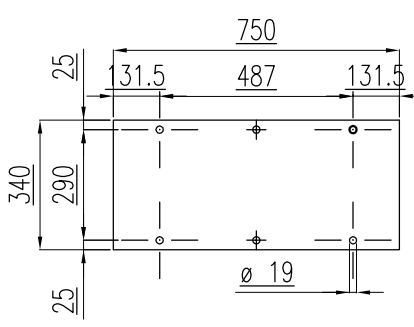


MAX. LOAD PRESSURE ON THE BASE PLATE 340x750  
CARICO MASSIMO SULLE BASI 340x750 5 Kg/cm<sup>2</sup>



DETTAGLIO PIASTRA DI BASE  
BASE PLATE DETAIL  
SCALA 1:20 (QUOTE EDITATE)

Concrete min. thickness 20 cm.(7.9")  
in order to install the lift anchor bolts.

Concrete resistance min.4000 PSI complete  
with metal cages (Rck=250/300 Kg/cm<sup>2</sup>).

Reinforced concrete cage made of  
FeB 44 K steel.

Lo spessore minimo di calcestruzzo (per poter  
convenientemente fissare gli ancoraggi) è di 20 cm per  
superfici estese su idoneo sottofondo costipato.

Classe di resistenza del calcestruzzo: Rck=250/300 Kg/cm<sup>2</sup>

Acciaio per cementi armati ad aderenza migliorata tipo FeB  
44 K;

Tipo armature: reti elettrosaldate a maglia per superfici  
estese, a ferri più o meno piegati per superfici ridotte

**DRENAGGIO ACQUE A DISCREZIONE DEL CLIENTE  
PLEASE ENSURE A SUITABLE DRAINAGE SYSTEM**

Rev.	Data Date	Emesso Issued by	Controllato Checked	Approvato da Approved by	Descrizione Issued by
Modello Type KAR 250 - L=9000 DWG.FK25009005020-5021-5022					
Cliente/Rivenditore Customer/Dealer -					Commessa UT Work order UT
Materiale Raw material PEDANINA COPRIFOSSA / AUTOMATIC PIT COVER PLATES					Protezione superficiale Coating treatment
Descrizione Description OPER MURARIE PER FOSSA / PIT DRAWING					Trattamento termico Heat treatment
Materiale Material		Quantità Quantity 1	Scala Scale 1:40	Data Date 07/04/2011	
Peso totale Total weight -		Emesso Issued by N.S.	Controllato Checked MINTO	Approvato da Approved by A.C.	N° Foglio Sheet N° 1 Di fogli Of sheets 1

Questo disegno e tutte le informazioni in esso contenute sono di proprietà della O.M.E.R. S.p.A. e non può essere duplicato, reso noto a terzi o usato tutto o in parte senza autorizzazione scritta della O.M.E.R. S.p.A.

The informations contained herein are property of O.M.E.R. S.p.A. This material cannot be reproduced or used, all or in part, without O.M.E.R. S.p.A written authorization

FILE: J:\COSTRUTTIVI\KAR\KAR 250\FOSSE\SPEFOSSE

COD. F29223

REV.

Scostamenti per quote senza indicazione di tolleranza secondo UNI EN 22768-1 grado di precisione MEDIO	Grado di precisione precision level MEDIO	Scostamenti lineari in mm Dimension groups Linear tolerances in mm							Scostamenti angolari Dimension angular group tolerances (Short side)						
Dimensions without tolerance, according to UNI EN 22768-1, precision level MEDIUM	Medio / Medium	Da 0,5 a +3	> 3	> 6	> 30	> 120	> 400	> 1000	> 2000	oltre +4000	Fino a 10	>10 fino a 50	>50 fino a 120	>120 fino a 400	oltre over 400
		±0,1	±0,1	±0,2	±0,3	±0,5	±0,8	±1,2	±2	±3	±1'	±0'30"	±0'20"	±0'10"	±0'5"